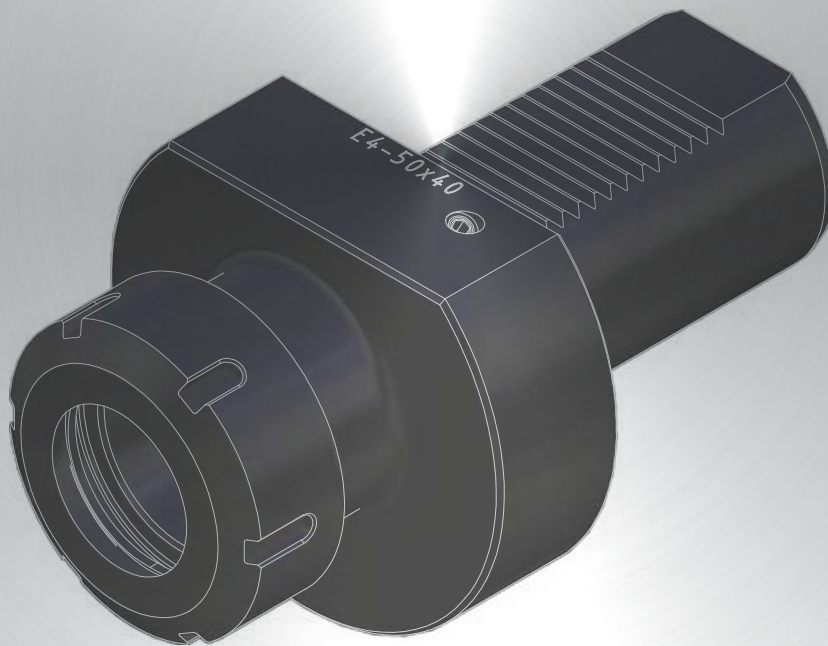


Werkzeugkatalog

tool catalogue



SPINNER

TC 800



Hinweis zu den AGBs:

Diese finden Sie in unserem Internetauftritt unter

www.heimatec.de

Home/Impressum/AGB

Terms and conditions:

You will find them on our website

www.heimatec.com

Home/Imprint/Terms and Conditions

Das Katalog-Werk einschließlich aller seiner Teile ist urheberrechtlich geschützt. Jede Verwertung außerhalb der engen Grenzen des Urheberrechtsgesetzes ist ohne Zustimmung der Rechteeinhaber unzulässig und strafbar. Das gilt insbesondere für Vervielfältigungen, Übersetzungen, Mikroverfilmungen und die Einspeicherung und Verarbeitung in elektronischen Systemen.

heimatec® GmbH behält sich Änderungen technischer Art jederzeit ohne Vorankündigung vor. Dies gilt insbesondere bei Anpassungen an neue oder geänderte internationale Normen oder bei Weiterentwicklungen unserer Produkte oder Herstellungsprozesse.

This catalogue, including all its parts, is protected by copyright. Each use outside the restricted limitations of the Copyright Act is inadmissible and liable to prosecution without the consent of heimatec. This is particularly valid for duplication, translation, microfilming and feeding and processing in electronic systems.

heimatec® GmbH reserves the right of technical changes everytime without advance notice, which is particularly valid for adaptations to new or changed international standards, or to developments of our products or manufacturing processes.

feste Werkzeuge static tool holders



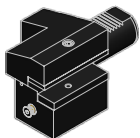
Werkzeughalter B1
tool holder B1
8 234 54 000 Vierkant/square 32/25 EK



Werkzeughalter B3
tool holder B3
8 234 54 001 Vierkant/square 32/25 EK



Werkzeughalter C1
tool holder C1
8 214 54 000 Vierkant/square 32/25 EK



Werkzeughalter C3
tool holder C3
8 214 54 001 Vierkant/square 32/25 EK



Werkzeughalter E1
tool holder E1
8 210 54 000 $\varnothing 10$ IK
8 210 54 001 $\varnothing 12$ IK
8 210 55 000 $\varnothing 16$ IK
8 210 56 000 $\varnothing 20$ IK
8 210 57 001 $\varnothing 25$ IK
8 210 58 000 $\varnothing 32$ IK
8 210 59 002 $\varnothing 40$ IK
8 210 59 003 $\varnothing 50$ IK



Werkzeughalter E2
tool holder E2
8 210 53 001 $\varnothing 8$ IK/EK
8 210 54 006 $\varnothing 10$ IK/EK
8 210 54 002 $\varnothing 12$ IK/EK
8 210 55 001 $\varnothing 16$ IK/EK
8 210 56 001 $\varnothing 20$ IK/EK
8 210 57 000 $\varnothing 25$ IK/EK
8 210 58 001 $\varnothing 32$ IK/EK
8 210 59 004 $\varnothing 40$ IK/EK
8 210 59 001 $\varnothing 50$ IK/EK



Werkzeughalter E4
tool holder E4
8 210 57 003 ER 40 IK



Werkzeughalter F
tool holder F
8 210 52 000 MK2 IK
8 210 53 000 MK3 IK
8 210 54 003 MK4 IK
8 210 55 002 MK5 IK



Aufnahmehalter
tool holder
8 210 58 007 *easy-quick* HT 6 IK/EK



Kurzbohrfutter
short drill chuck
8 210 54 004 $\varnothing 1,0 - \varnothing 13,0$ EK
8 210 55 003 $\varnothing 3,0 - \varnothing 16,0$ EK



Kurzbohrfutter
short drill chuck
8 210 54 005 $\varnothing 1,0 - \varnothing 13,0$ IK
8 210 55 004 $\varnothing 3,0 - \varnothing 16,0$ IK



Werkstoffanschlag
stock stop
8 262 59 002 $\varnothing 60$



Abstechhalter
cut-off holder

höhenverstellbar / height adjustable

8 320 53 001 SH 32

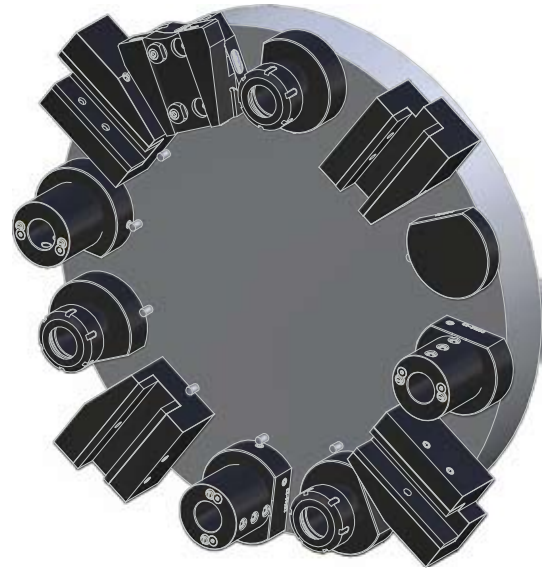
EK



Verschlussstopfen Z2
plug Z2

8 200 51 005 50 S

8 200 51 006 50 K



▶ Weitere Ausführungen auf Anfrage
further versions on request

▶ Zubehör ZB...*
accessories ZB...*



▶ *easy-quick*



▶ *u-tec*



Hauptsitz/headquarters

heimatec® GmbH
Präzisionswerkzeuge
Carl-Benz-Straße 4
D- 77871 Renchen
Postfach 11 36
D- 77867 Renchen
Tel.: +49 (78 43) 94 66 0
Fax: +49 (78 43) 94 66 66
www.heimatec.de
info@heimatec.de

heimatec® Inc.
16 E. Piper Lane Suite 121
USA- 60070 Prospect Heights IL
Tel.: +1 (847) 749 0633
Fax: +1 (847) 749 2445
www.heimatecinc.com
info@heimatecinc.com

heimatec® - Ost, JSC
ul. Kozjubinskogo 4 office 209
RUS- 121351 Moskau
Tel.: +7 (495) 648 69 19
Fax: +7 (495) 648 69 19
www.heimatec-ost.ru
sales@heimatec-ost.ru

